

Руководство пользователя

Громкоговорители
углового типа

CF-60/120



interM

Содержание

Безопасность.....	3
Распаковка и установка.....	4
Комплектность	4
Назначение.....	5
Особенности	5
Конструкция.....	6
Монтаж и эксплуатация.....	6
Подключение к трансляционной линии	7
Диаграммы направленности	8
Амплитудно-частотные характеристики	9
Электрическая блок-схема.....	10
Схема подключения к трансляционной сети 100 В.....	10
Способ установки	11
Импедансы	12
Технические характеристики	13
Сертификаты.....	14
Адрес производителя	14
Гарантия и сервисное обслуживание.....	14

Безопасность

	ВНИМАНИЕ! РИСК ПОРАЖЕНИЯ ЭЛЕКТРИЧЕСКИМ ТОКОМ	
<p>ВНИМАНИЕ!</p> <p>Этот знак предупреждает пользователя о наличии в изделии неизолированного опасного напряжения, достаточного для возникновения риска поражения электрическим током.</p>		
	<p>Этот знак предупреждает пользователя о наличии в изделии неизолированного опасного напряжения, достаточного для возникновения риска поражения электрическим током.</p>	
	<p>Этот знак предупреждает пользователя о важности соблюдения правил и условий эксплуатации, описанных в прилагаемом к изделию руководстве пользователя.</p>	

Распаковка и установка

Установка и обслуживание в работе изделия не вызовет у Вас затруднений. Для ознакомления со всеми функциональными возможностями, а также для правильной установки и подключения устройства внимательно прочитайте настоящее руководство пользователя.

Аккуратно распакуйте изделие, не выбрасывайте коробку и другие упаковочные материалы. Они могут понадобиться, если Вам потребуется транспортировать устройство или обращаться в службу сервиса.

Использование устройства в условиях высокого уровня температуры, запыленности, влажности или вибрации может привести к изменению его характеристик или снижению срока эксплуатации.

Для обеспечения надежной и долговременной работы изделия:

1. Внимательно прочитайте настоящее руководство пользователя.
2. Сохраните руководство пользователя.
3. Соблюдайте требования безопасности.
4. Выполняйте все инструкции настоящего руководства пользователя.
5. Не устанавливайте изделие около воды.
6. Протирайте изделие только сухой тряпкой или салфеткой.
7. Не закрывайте вентиляционные отверстия устройства.
8. Не устанавливайте изделие возле источников тепла.
9. Обязательно заземляйте корпус изделия, если иное не оговорено производителем.
10. Оберегайте от механического повреждения силовую кабель, а также разъемы и розетки для подключения устройства к сети питания.
11. Используйте совместно с изделием только рекомендованные производителем аксессуары и приспособления.
12. Отключайте изделие от сети питания, если оно не используется в течение длительного периода.
13. Для технического обслуживания и ремонта обращайтесь только в сервисные центры представителей производителя. Сервисное обслуживание требуется в случаях неисправности, механического повреждения изделия или силового кабеля, попадания внутрь жидкости или посторонних металлических предметов.

Комплектность

1. Громкоговоритель.
2. Кронштейн.
3. Крепежный комплект.
4. Картонная коробка.

Назначение

Серия CF предназначена для использования в системах оповещения и музыкальной трансляции и включает в себя следующие модели:

CF-60B	Угловой двухполосный громкоговоритель мощностью 60 Вт в корпусе черного цвета
CF-60W	Угловой двухполосный громкоговоритель мощностью 60 Вт в корпусе белого цвета
CF-120B	Угловой двухполосный громкоговоритель мощностью 120 Вт в корпусе черного цвета
CF-120W	Угловой двухполосный громкоговоритель мощностью 120 Вт в корпусе белого цвета

Особенности

- **Использование внутри помещений**

Конструкция громкоговорителей предназначена для трансляции речи и музыки внутри зданий и сооружений.

- **Широкополосная акустическая система**

В громкоговорителях применяются широкополосные согласующие трансформаторы и динамические головки класса Hi-Fi.

- **Высокая эффективность**

Применение динамических излучателей класса Hi-Fi, широкополосного согласующего трансформатора и двухполосность системы обеспечивают высокое качество воспроизведения как речевого, так и музыкального сигнала.

- **Оригинальный дизайн**

Громкоговорители имеют стильный внешний вид и способны гармонично дополнить интерьеры помещений различного назначения.

- **Долговечность**

Прочный пластиковый корпус гарантирует длительный срок эксплуатации громкоговорителя.

- **Простота установки и подключения**

Конструкция кронштейна, входящего в комплект устройства, обеспечивает простоту при монтаже и подключении громкоговорителей к трансляционной линии.

Конструкция

Громкоговорители CF-серии являются акустическими системами углового типа с широкой полосой частот воспроизведения и предназначены для настенной установки внутри помещений. Благодаря особому сегментно-купольному дизайну громкоговорители могут монтироваться как на стыках стен в углах помещений, так и на плоской поверхности при объединении двух громкоговорителей в группу. Высокая выходная мощность громкоговорителей, их сравнительно небольшие размеры, широкие углы излучения в вертикальной и горизонтальной плоскостях делают возможным при помощи небольшого количества устройств данного типа эффективно озвучивать интерьеры деловых офисов, вестибюли гостиниц, фитнес-залы, кафе, рестораны, закрытые танцплощадки.

Громкоговорители выпускаются в прочных пластиковых корпусах черного и белого цветов. Фронтальная часть громкоговорителей защищена декоративной металлической сеткой. Внутри корпуса громкоговорителя размещены мощная среднечастотная динамическая головка с легким конусообразным 5,25" диффузором на эластичном подвесе и мощный 1" ВЧ твиттер с диафрагмой, имеющей титановое покрытие. Для рассеивания тепла зазор между звуковой катушкой и неодимовым магнитом твиттера заполнен ферромагнитной жидкостью. Среднечастотная головка и твиттер образуют эффективную двухполосную широкодиапазонную систему, электрически развязанную фильтром-кроссовером. Два акустических фазоинвертора, установленных над среднечастотным излучателем, обеспечивают подъем и выравнивание АЧХ громкоговорителя в области низких частот.

В корпусе также смонтирован широкополосный согласующий трансформатор для подключения громкоговорителя к трансляционной линии напряжением 100 В на полную, половинную или четверть мощности. Подключение производится с помощью стандартного разъема «под винт», расположенного на задней части корпуса. Там же имеется движковый переключатель, позволяющий соединять громкоговоритель с низкоомным выходом, например, профессионального усилителя, минуя согласующий трансформатор.

В каждый комплект поставки входит кронштейн, способствующий быстрому и надежному креплению громкоговорителя к стене или другой поверхности.

Монтаж и эксплуатация

После распаковки CF-60/120 прикрепите громкоговоритель к стене или другой безопасной поверхности при помощи кронштейна, входящего в комплект поставки.

ПРЕДУПРЕЖДЕНИЕ: громкоговоритель ни в коем случае не должен быть установлен или подвешен в общедоступном месте, если способ монтажа не одобрен и не сертифицирован уполномоченным специалистом. Ошибка в надлежащей и безопасной установке системы может привести к повреждению изделия или человеческой травме.

Подключение к трансляционной линии

Перед подключением громкоговорителей всегда отключайте питание НЧ усилителя.

Выбор соединительного кабеля

Важно применять аудиотрансляционный кабель и качественные соединительные разъемы. Использование гитарных кабелей или кордов, предназначенных для осветительных цепей, а также низкокачественных разъемов приведет к ухудшению качества звучания громкоговорителей. Для разветвленных трансляционных сетей рекомендуется использование стандартного кабеля в виниловой оболочке (с противопожарными свойствами, если этого требует инсталляция).

Всегда применяйте кабель с необходимым сечением проводов. Правильный выбор сечения кабеля позволит повысить эффективность трансляционной системы и снизить потери электрической мощности в виде тепла на линии.

Процедура подключения громкоговорителя

После удаления приблизительно 10 мм изоляции с выходных проводов кабеля громкоговорителя соедините их с проводами кабеля трансляционной линии через переходную колодку или спаяйте с последующей изоляцией.

Соблюдение полярности подключения

Очень важно подключать громкоговорители к трансляционной линии с соблюдением правильной полярности. Все качественные кабели обычно выпускаются с четкой маркировкой, позволяющей идентифицировать различные проводники при помощи их цветовой кодировки, клеймления, текстурированных нанесений на оболочках. Несоблюдение правильности подключения громкоговорителей приведет к их работе не в фазе, что в результате существенно снизит эффективность воспроизведения низких частот.

Выбор усилителя

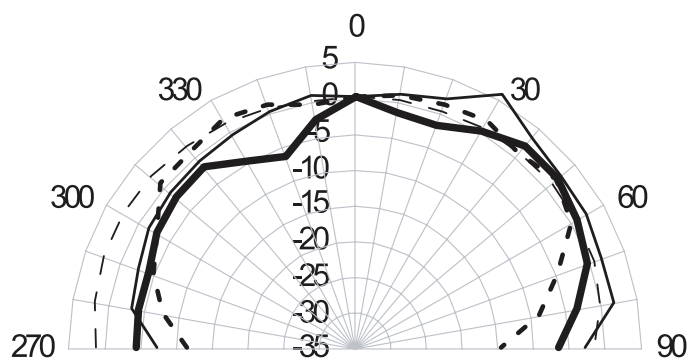
При выборе усилителя, питающего трансляционную сеть, важно, чтобы он имел мощность не меньшую, чем суммарная потребляемая мощность громкоговорителей.

Применение усилителя с меньшей номинальной мощностью может стать причиной искажения и ограничения сигнала. Это не только будет раздражать слушателя, но и способно повредить как громкоговоритель, так и усилитель.

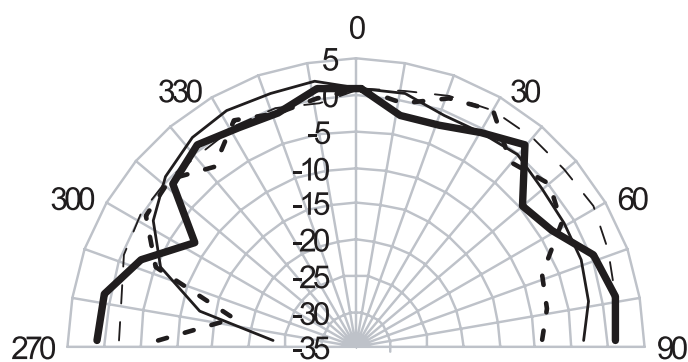
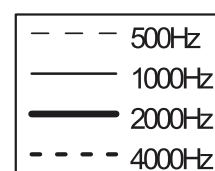
Использование нескольких громкоговорителей

Важно учитывать суммарный импеданс нескольких громкоговорителей при их параллельном подключении к выходу усилителя. Суммарная импедансная нагрузка не должна быть меньше допустимой величины для используемого усилителя.

Диаграммы направленности



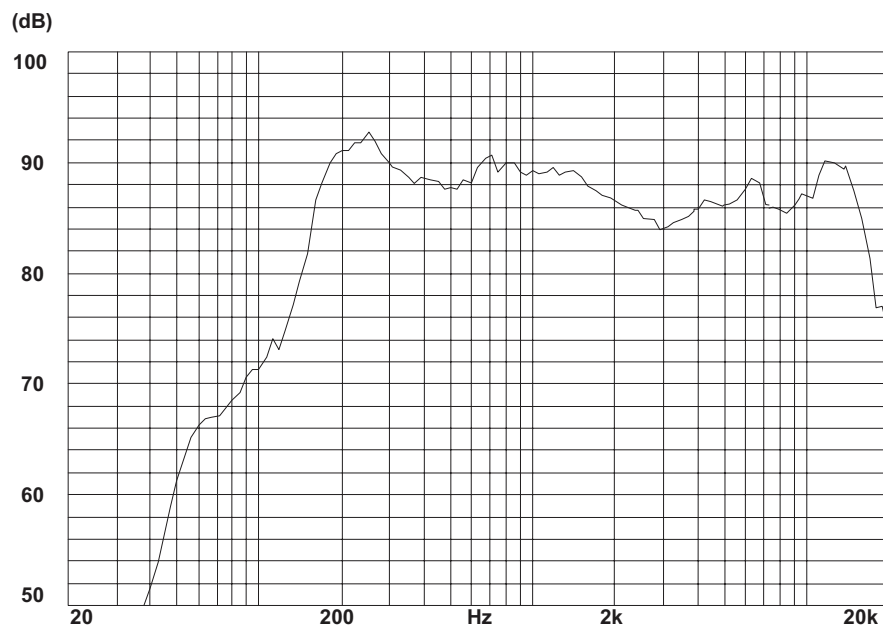
CF-60B



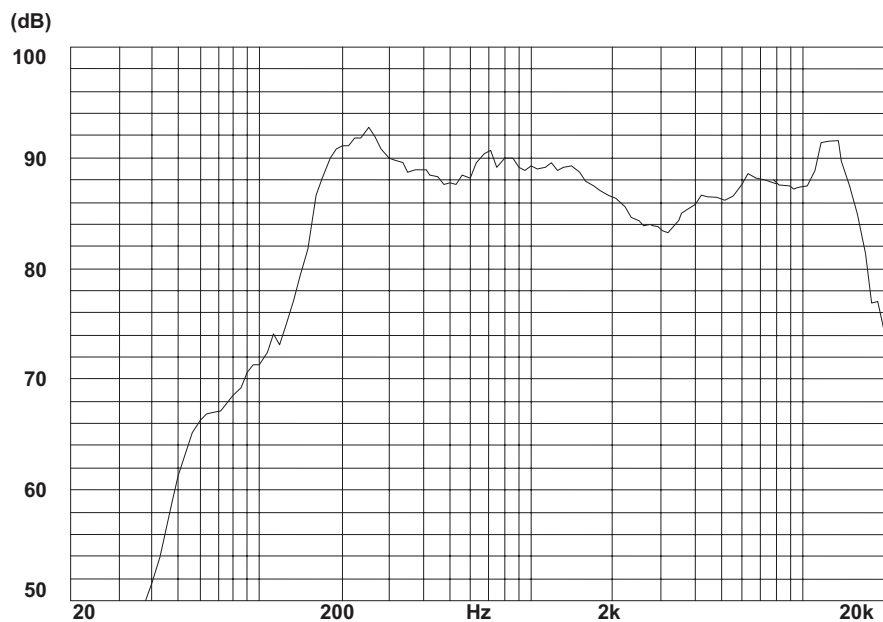
CF-120B

Амплитудно-частотные характеристики

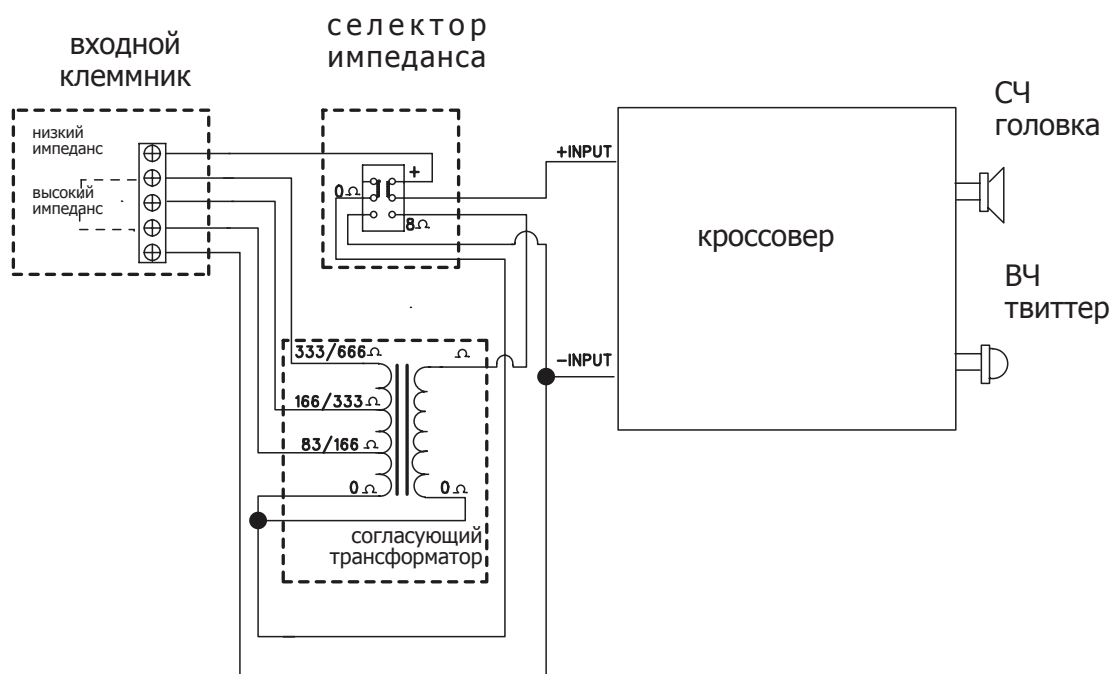
CF-60B



CF-120B

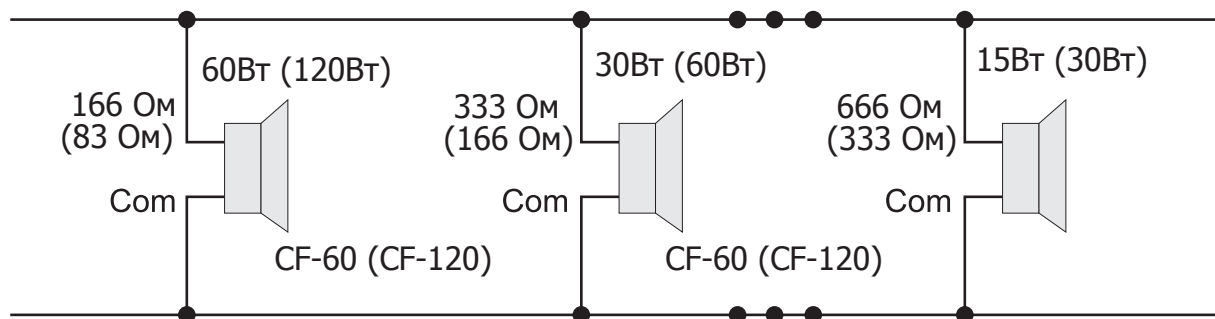


Электрическая блок-схема

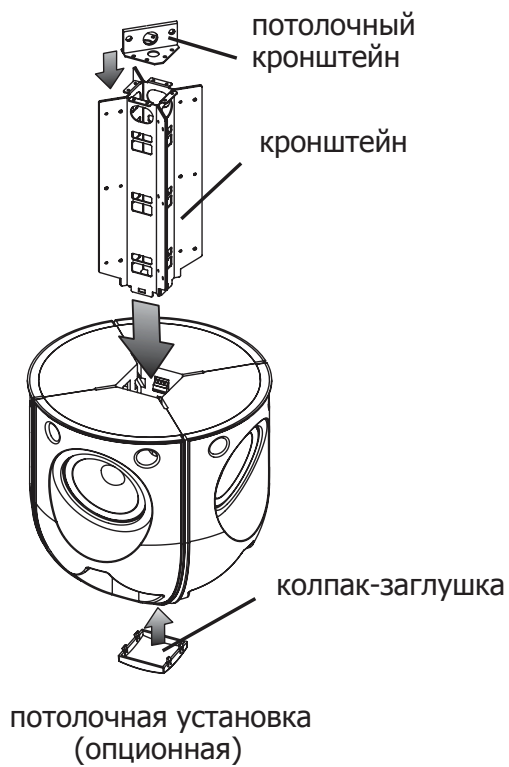
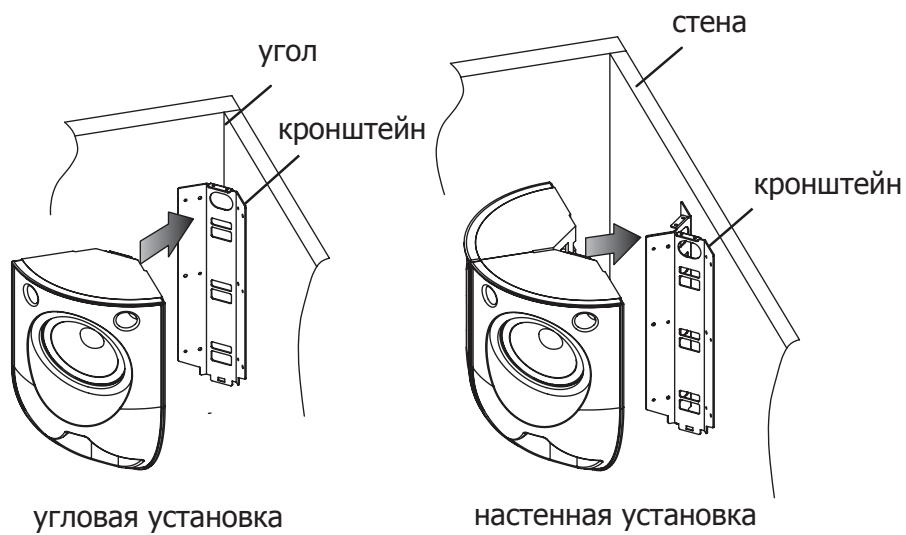


МОДЕЛЬ	ИМПЕДАНС	МОЩНОСТЬ
CF-60 W/B	8, 166, 333, 666 Ом	60 / 30 / 15 Вт
CF-120 W/B	8, 83, 166, 333 Ом	120 / 60 / 30 Вт

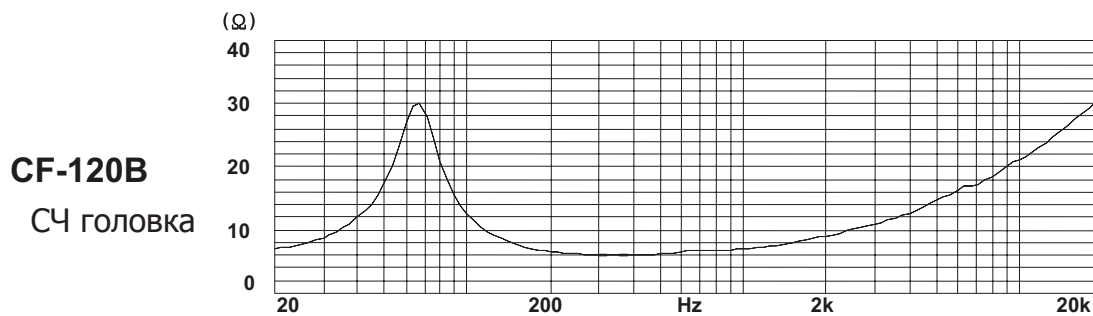
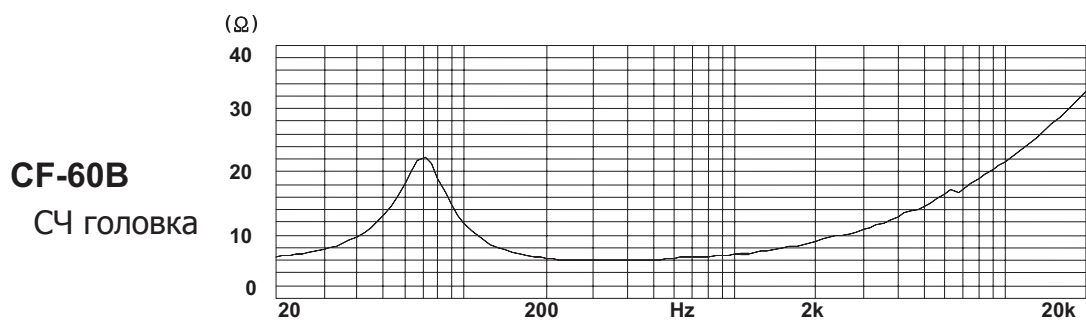
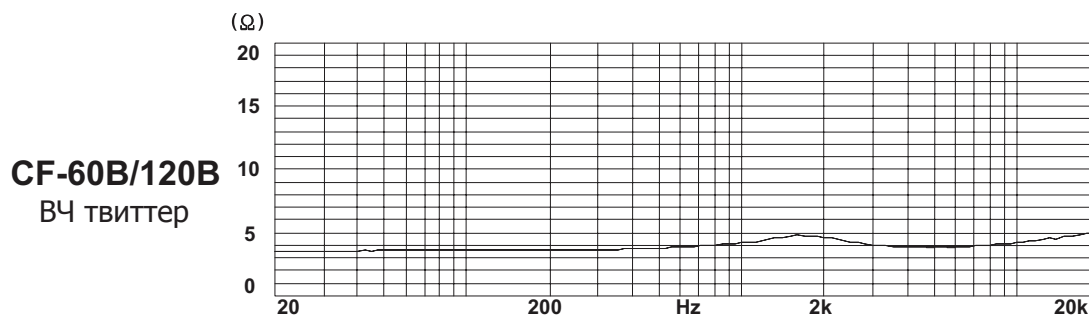
Схема подключения к трансляционной сети 100 В



Способы установки



Импедансы



Технические характеристики

Наименование	CF-60B	CF-60W	CF-120B	CF-120W
Номинальная мощность, Вт	60		120	
Максимальная мощность, Вт	100		150	
Импедансы, Ом	8, 166, 333, 666		8, 83, 166, 333	
Диапазон частот, Гц	150 ~ 18000			
Чувствительность, дБ	90			
Размер ВЧ твиттера	1"			
Размер СЧ головки	5,25"			
Переходная частота кроссовера, Гц	2500			
Угол излучения	120° (по горизонтали) x 90° (по вертикали)			
Материал корпуса	пластик			
Цвет корпуса	черный	белый	черный	белый
Масса, кг	2,7		3,2	
Габариты, (ШxВxГ), мм	226 x 327 x 163			

Производитель оставляет за собой право без уведомления изменять приведенные в настоящем руководстве технические характеристики.

Сертификаты



Оборудование имеет все необходимые сертификаты.

Подробную информацию Вы можете получить на официальном сайте дистрибьютора.

Адрес производителя

Inter-M Corp.

653-5 BANGHAK-DONG, DOBONG-KU, SEOUL, KOREA

телефон: +82-2-2289-8140~8

факс: +82-2-2289-8149

Домашняя страница: <http://www.inter-m.com>

Гарантия и сервисное обслуживание

- Гарантия действительна в течение 12 месяцев с момента продажи устройства.
- При выходе изделия из строя за период гарантийного срока владелец изделия имеет право на бесплатный ремонт или, при невозможности ремонта, на его бесплатную замену.
- Замена вышедшего из строя изделия производится только при сохранности товарного вида, наличии оригинальной упаковки и полной комплектности.
- Гарантийные обязательства не распространяются на изделия, вышедшие из строя по вине потребителя или имеющие следы задымления, механические повреждения или повреждения входных цепей, подвергшиеся воздействию химических веществ, самостоятельному ремонту и неправильной эксплуатации.

Для сервисного обслуживания обращайтесь только в сервисные центры представителей производителя. Сервисное обслуживание требуется в случаях неисправности, механического повреждения изделия или силового кабеля, попадания внутрь жидкости или посторонних металлических предметов.

Наименование изделия: Громкоговорители углового типа CF-60/120

Серийный номер: _____

Продавец: Группа компаний «АРСТЕЛ»
домашняя страница: www.arstel.com
e-mail: sales@arsstel.com

Дата продажи: _____