

# Руководство пользователя

Громкоговорители  
мониторные

# FS-30/52/60/100







**interM**

## Содержание

Безопасность.....	3
Распаковка и установка.....	4
Комплектность .....	4
Назначение.....	5
Особенности .....	5
Конструкция.....	6
Монтаж и эксплуатация.....	6
Подключение к трансляционной линии .....	7
Диаграммы направленности .....	8
Амплитудно-частотная характеристика .....	9
Способ установки .....	10
Схема подключения к трансляционной линии 100 В.....	10
Технические характеристики .....	11
Сертификаты.....	12
Адрес производителя .....	12
Гарантия и сервисное обслуживание.....	12

## Безопасность

	<b>ВНИМАНИЕ!</b> РИСК ПОРАЖЕНИЯ ЭЛЕКТРИЧЕСКИМ ТОКОМ	
<p><b>ВНИМАНИЕ!</b></p> <p>Этот знак предупреждает пользователя о наличии в изделии неизолированного опасного напряжения, достаточного для возникновения риска поражения электрическим током.</p>		
	<p>Этот знак предупреждает пользователя о наличии в изделии неизолированного опасного напряжения, достаточного для возникновения риска поражения электрическим током.</p>	
	<p>Этот знак предупреждает пользователя о важности соблюдения правил и условий эксплуатации, описанных в прилагаемом к изделию руководстве пользователя.</p>	

## Распаковка и установка

Установка и обслуживание в работе изделия не вызовет у Вас затруднений. Для ознакомления со всеми функциональными возможностями, а также для правильной установки и подключения устройства внимательно прочитайте настоящее руководство пользователя.

Аккуратно распакуйте изделие, не выбрасывайте коробку и другие упаковочные материалы. Они могут понадобиться, если Вам потребуется транспортировать устройство или обращаться в службу сервиса.

Использование устройства в условиях высокого уровня температуры, запыленности, влажности или вибрации может привести к изменению его характеристик или снижению срока эксплуатации.

### **Для обеспечения надежной и долговременной работы изделия:**

1. Внимательно прочитайте настоящее руководство пользователя.
2. Сохраните руководство пользователя.
3. Соблюдайте требования безопасности.
4. Выполняйте все инструкции настоящего руководства пользователя.
5. Не устанавливайте изделие около воды.
6. Протирайте изделие только сухой тряпкой или салфеткой.
7. Не закрывайте вентиляционные отверстия устройства.
8. Не устанавливайте изделие возле источников тепла.
9. Обязательно заземляйте корпус изделия, если иное не оговорено производителем.
10. Оберегайте от механического повреждения силовую кабель, а также разъемы и розетки для подключения устройства к сети питания.
11. Используйте совместно с изделием только рекомендованные производителем аксессуары и приспособления.
12. Отключайте изделие от сети питания, если оно не используется в течение длительного периода.
13. Для технического обслуживания и ремонта обращайтесь только в сервисные центры представителей производителя. Сервисное обслуживание требуется в случаях неисправности, механического повреждения изделия или силового кабеля, попадания внутрь жидкости или посторонних металлических предметов.

## Комплектность

1. Громкоговоритель.
2. Картонная коробка.

## Назначение

Серия FS предназначена для высококачественного воспроизведения музыки и речи и имеет в составе следующие модели:

<b>FS-30</b>	Мониторный широкополосный громкоговоритель мощностью 30 Вт с возможностью подключения к трансляционной линии 70 В и 100 В
<b>FS-60</b>	Мониторный широкополосный громкоговоритель мощностью 60 Вт с возможностью подключения к трансляционной линии 70 В и 100 В
<b>FS-100</b>	Мониторный широкополосный громкоговоритель мощностью 100 Вт с возможностью подключения к трансляционной линии 70 В и 100 В
<b>FS-52</b>	Мониторный двухполосный громкоговоритель мощностью 50 Вт

## Особенности

- Высокая эффективность**  
 Мониторные громкоговорители FS-серии разработаны для профессионального воспроизведения звука класса Hi-Fi.
- Возможность переключения импеданса**  
 Громкоговорители FS-30/60/100 имеют переключатели импеданса с низкоомного значения 8 Ом на высокоомное для возможности подключения к трансляционным линиям напряжением 70 В и 100 В.
- Защита от перегрузок**  
 Громкоговоритель FS-52 имеет цепь электронной защиты высокочастотной головки от перегрузок.
- Оригинальный дизайн**  
 Громкоговорители имеют стильный внешний вид и способны гармонично дополнить интерьеры помещений различного назначения.
- Долговечность**  
 Прочный пластиковый корпус гарантирует длительный срок эксплуатации громкоговорителей.
- Использование внутри помещений**  
 Конструкция громкоговорителей рассчитана на установку внутри зданий и сооружений.

## Конструкция

Громкоговорители FS-серии – это универсальные акустические системы, позволяющие наиболее точно передавать нюансы музыки и речи. Несмотря на относительно небольшие габариты, данные устройства великолепно воспроизводят спектры звуковых сигналов, включая низкие частоты. Совместно с профессиональными усилителями громкоговорители FS-серии применяются как мониторы в радиовещательных и звукозаписывающих студиях. Значительная номинальная мощность громкоговорителей позволяет использовать их для качественного озвучивания помещений офисов, фитнес-залов, кафе, ресторанов, вестибюлей гостиниц, закрытых танцплощадок. Кроме работы совместно с профессиональным оборудованием громкоговорители FS-30/60/100 могут применяться в составе систем оповещения и музыкальной трансляции. С этой целью в них установлены широкополосные согласующие трансформаторы для работы на 100 В или 70 В линиях трансляции и движковые переключатели режимов высокого и низкого входного импеданса.

Для громкоговорителей характерны малые нелинейные искажения и хорошая неравномерность АЧХ при любых допустимых уровнях сигналов. Благодаря специальной форме корпусов и наличию щелевидных фазоинверторов в громкоговорителях сведены к минимуму паразитные акустические резонансы. Мощные 4" динамические головки, применяемые в FS-30/60/100, имеют облегченные диффузоры на эластичных подвесах, обеспечивающие требуемую широкополосность и большую амплитуду акустических колебаний. В состав FS-серии также входит модель FS-52, оптимизированная для работы с профессиональным оборудованием. Особенностью FS-52 является наличие в нем 5,25" низкочастотной динамической головки и 1" куполообразного твиттера, соединенных по двухполосной схеме посредством кроссовера. Для предотвращения перегрузок твиттер FS-52 имеет цепь электронной защиты. Динамические головки громкоговорителей FS-серии отличаются повышенной надежностью и длительным ресурсом эксплуатации. Громкоговорители обладают широкоугольными диаграммами направленности, практически идентичными на низких, средних и высоких частотах.

Громкоговорители FS-серии имеют привлекательный внешний вид. Фронтальная часть громкоговорителей защищена прочной металлической сеткой, не влияющей на частотные свойства устройств. На сетке размещен фирменный знак Inter-M. Громкоговорители допускают как настольную, так и настенную установку. В последнем случае для крепления необходимо использовать опционный кронштейн FSB-2. Благодаря оригинальной форме корпуса громкоговорители могут позиционироваться как в вертикальном, так и в горизонтальном положении. Чтобы логотип Inter-M был удобочитаем при этом, предусмотрен его поворот, для чего знак логотипа следует небольшим усилием оттянуть от защитной сетки и повернуть на 90° по часовой или против часовой стрелки.

Подключение громкоговорителей в линию осуществляется при помощи разъемов «под винт», расположенных, как и переключатели импедансов, на задних стенках корпусов.

## Монтаж и эксплуатация

После распаковки FS-30/52/60/100 прикрепите громкоговоритель к стене или другой безопасной поверхности при помощи опционного кронштейна. Допускается расположение громкоговорителя без кронштейна на столе или полке.

**ПРЕДУПРЕЖДЕНИЕ:** громкоговоритель ни в коем случае не должен быть установлен или подвешен в общедоступном месте, если способ монтажа не одобрен и не сертифицирован уполномоченным специалистом. Ошибка в надлежащей и безопасной установке системы может привести к повреждению изделия или человеческой травме.

## Подключение к трансляционной линии

**Перед подключением громкоговорителей всегда отключайте питание НЧ усилителя.**

### **Выбор соединительного кабеля**

Важно применять аудиотрансляционный кабель и качественные соединительные разъемы. Использование гитарных кабелей или кордов, предназначенных для осветительных цепей, а также низкокачественных разъемов приведет к ухудшению качества звучания громкоговорителей. Для разветвленных трансляционных сетей рекомендуется использование стандартного кабеля в виниловой оболочке (с противопожарными свойствами, если этого требует инсталляция).

Всегда применяйте кабель с необходимым сечением проводов. Правильный выбор сечения кабеля позволит повысить эффективность трансляционной системы и снизить потери электрической мощности в виде тепла на линии.

### **Процедура подключения громкоговорителя**

После удаления приблизительно 10 мм изоляции с проводов кабеля трансляционной линии зажмите оголенные концы во входных клеммниках «под винт», соответствующих требуемому входному импедансу и расположенных на задней стенке громкоговорителя.

### **Соблюдение полярности подключения**

Очень важно подключать громкоговорители к трансляционной линии с соблюдением правильной полярности. Все качественные кабели обычно выпускаются с четкой маркировкой, позволяющей идентифицировать различные проводники при помощи их цветовой кодировки, клеймления, текстурированных нанесений на оболочках. Несоблюдение правильности подключения громкоговорителей приведет к их работе не в фазе, что в результате существенно снизит эффективность воспроизведения низких частот.

### **Выбор усилителя**

При выборе усилителя, питающего трансляционную сеть, важно, чтобы он имел мощность не меньшую, чем суммарная потребляемая мощность громкоговорителей.

Применение усилителя с меньшей номинальной мощностью может стать причиной искажения и ограничения сигнала. Это не только будет раздражать слушателя, но и способно повредить как громкоговоритель, так и усилитель.

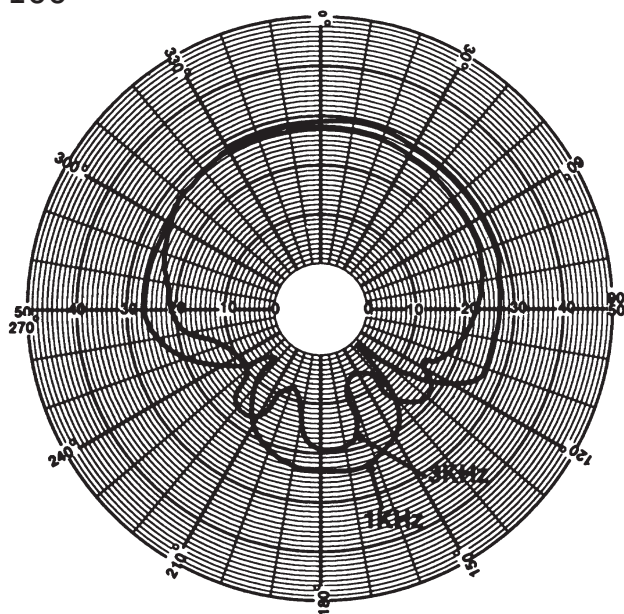
### **Использование нескольких громкоговорителей**

Важно учитывать суммарный импеданс нескольких громкоговорителей при их параллельном подключении к выходу усилителя. Суммарная импедансная нагрузка не должна быть меньше допустимой величины для используемого усилителя.

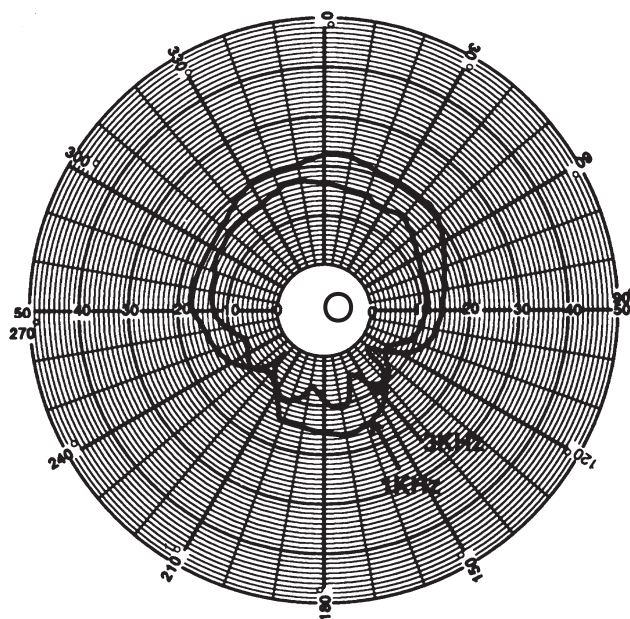


## Диаграммы направленности

FS-30/60/100



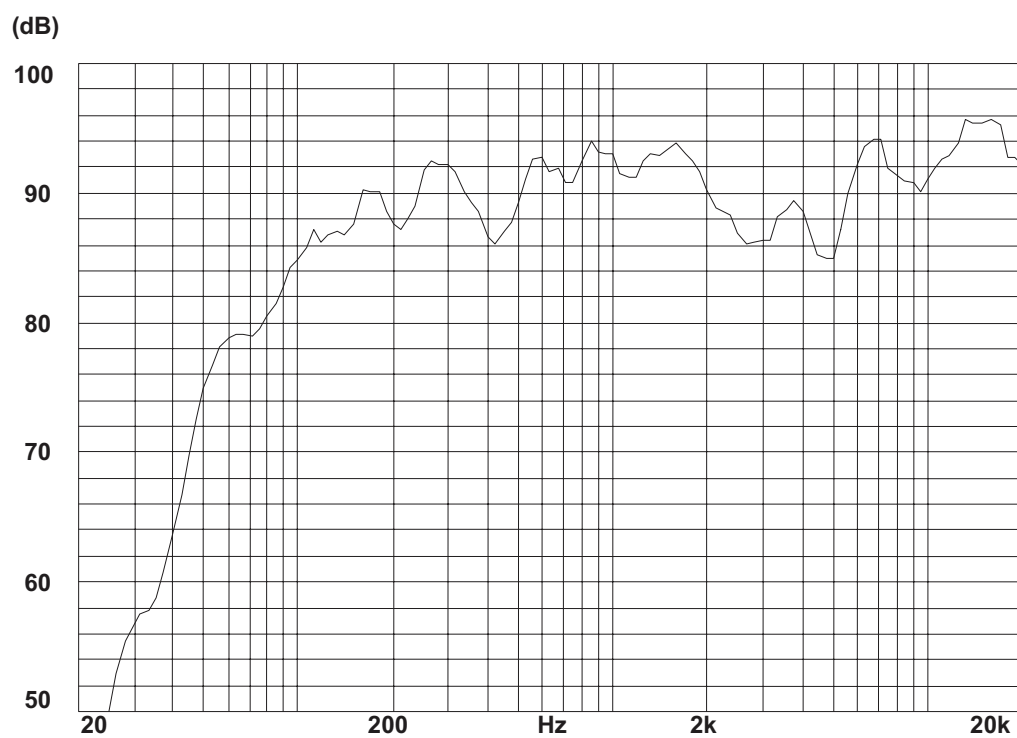
FS-52





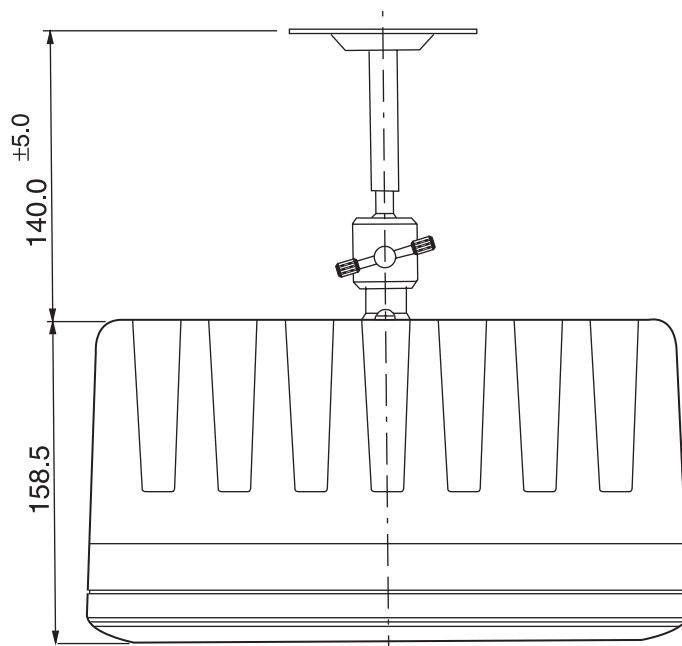
## Амплитудно-частотная характеристика

FS-52

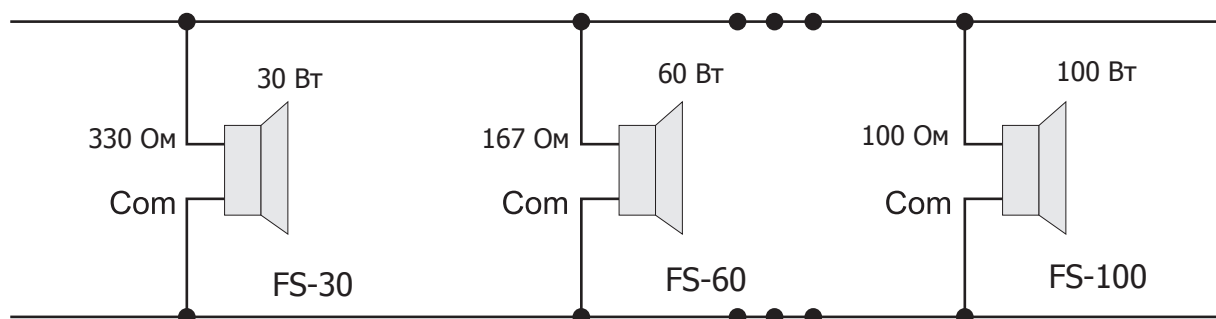


## Способ установки

Допускается расположение громкоговорителя без кронштейна на столе или полке. Ниже приводится способ наиболее безопасного крепления громкоговорителя к стене или другой поверхности при помощи опционного кронштейна FSB-2.



## Схема подключения к трансляционной линии 100 В



## Технические характеристики

Наименование	FS-30	FS-60	FS-100	FS-52
Номинальная мощность, Вт	30	60	100	50
Импедансы, Ом	8/330	8/167	8/100	8
Диапазон частот, кГц	0,15÷15	0,15÷18	0,13÷15	0,11÷20
Количество полос	1	1	1	2
Размер ВЧ твиттера	1" (только для FS-52)			
Размер ШП динамика	4" (FS-30/60/100), 5,25" (FS-52)			
Материал корпуса	пластик			
Цвет корпуса	черный			
Масса, кг	3,5	3,8	4,0	3,6
Габариты, (ШхВхГ), мм	175х300х158,5			

Производитель оставляет за собой право без уведомления изменять приведенные в настоящем руководстве технические характеристики.

## Сертификаты



Оборудование имеет все необходимые сертификаты.

Подробную информацию Вы можете получить на официальном сайте дистрибьютора.

## Адрес производителя

### **Inter-M Corp.**

653-5 BANGHAK-DONG, DOBONG-KU, SEOUL, KOREA

телефон: +82-2-2289-8140~8

факс: +82-2-2289-8149

Домашняя страница: <http://www.inter-m.com>

## Гарантия и сервисное обслуживание

- Гарантия действительна в течение 12 месяцев с момента продажи устройства.
- При выходе изделия из строя за период гарантийного срока владелец изделия имеет право на бесплатный ремонт или, при невозможности ремонта, на его бесплатную замену.
- Замена вышедшего из строя изделия производится только при сохранности товарного вида, наличии оригинальной упаковки и полной комплектности.
- Гарантийные обязательства не распространяются на изделия, вышедшие из строя по вине потребителя или имеющие следы задымления, механические повреждения или повреждения входных цепей, подвергшиеся воздействию химических веществ, самостоятельному ремонту и неправильной эксплуатации.

Для сервисного обслуживания обращайтесь только в сервисные центры представителей производителя. Сервисное обслуживание требуется в случаях неисправности, механического повреждения изделия или силового кабеля, попадания внутрь жидкости или посторонних металлических предметов.

**Наименование изделия:** Громкоговорители мониторные FS-30/52/60/100

**Серийный номер:** \_\_\_\_\_

**Продавец:** Группа компаний «АРСТЕЛ»  
домашняя страница: [www.arstel.com](http://www.arstel.com)  
e-mail: [sales@arsstel.com](mailto:sales@arsstel.com)

**Дата продажи:** \_\_\_\_\_